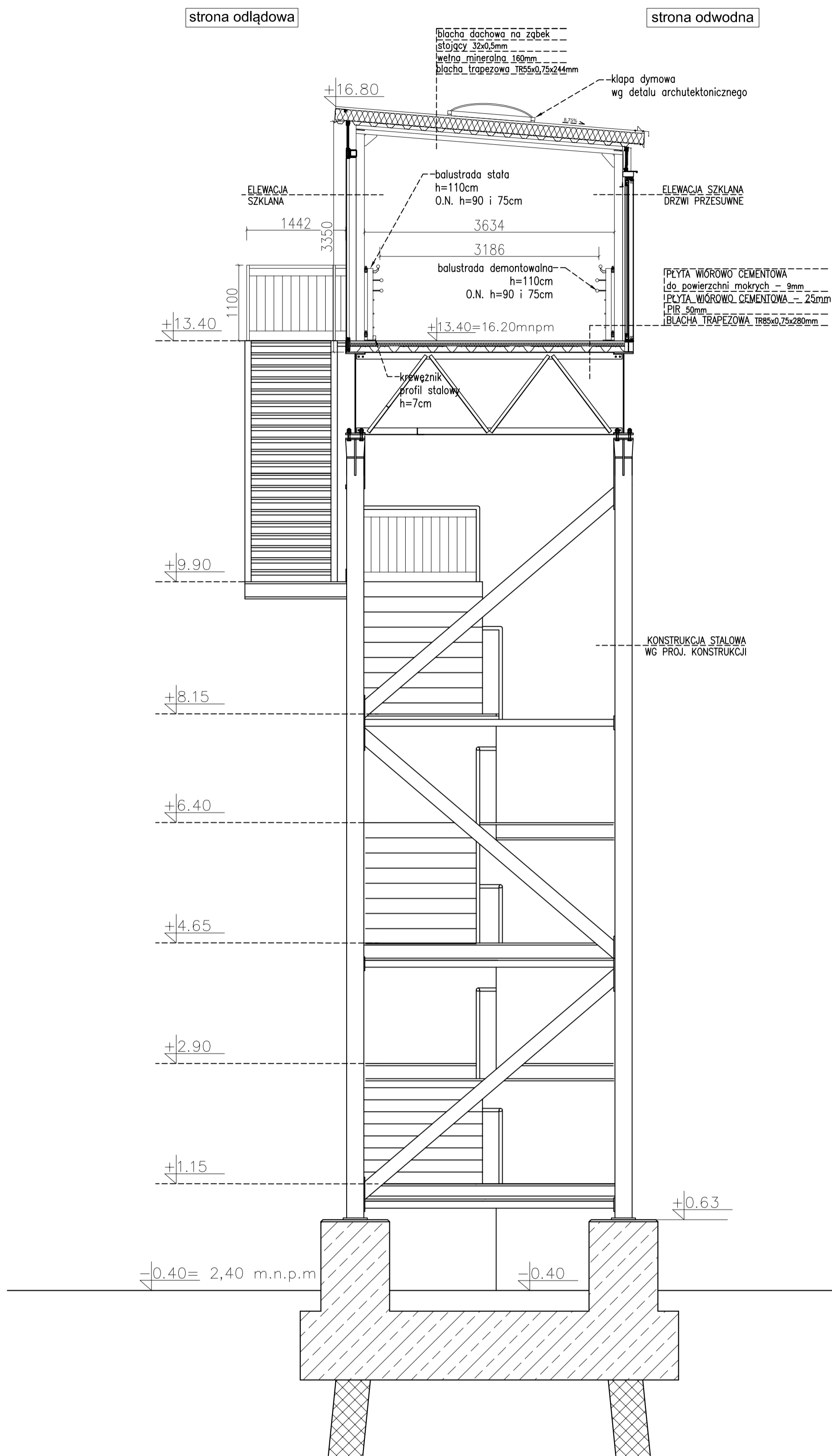
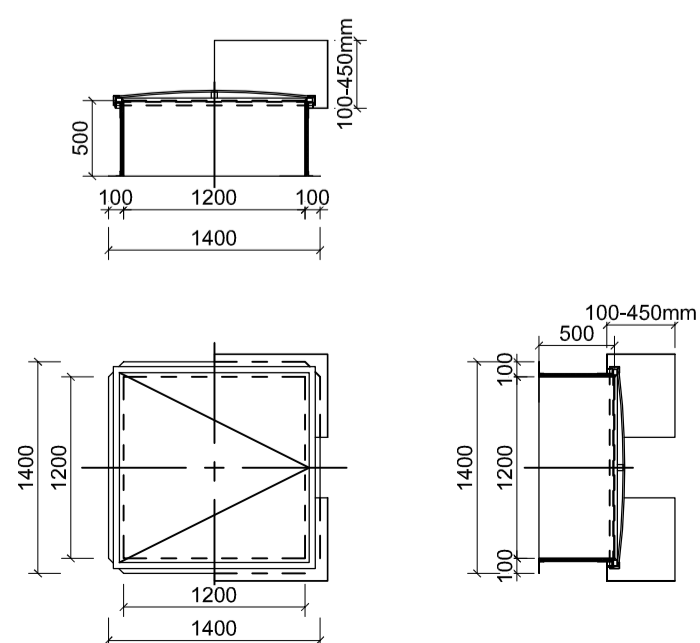


PRZEKRÓJ A-A PRZEJ GALERIĘ PASAŻERSKĄ



DETAL KLAPY DYMOWEJ



UWAGI

Projekt Wykonawczy opracowano w oparciu o przykładowych producentów. Ostateczny dobór urządzeń/producentów, a także opracowanie projektów zamiennych wynikających z tego wyboru, należy do obowiązków wykonawcy. W przypadku zmiany producentów w stosunku do dokumentacji projektowej, zmiana musi zostać zaakceptowana przez Inwestora. Wykonawca przed przystąpieniem do robót zobowiązany jest do zapoznania się ze wszystkimi dokumentacjami branżowymi i budowlanymi. Wszystkie wymiary podawane są w milimetrach, a poziomy w metrach. Nie wolno brać żadnego wymiaru mierząc bezpośrednio z rysunku. Obowiązkiem wykonawcy jest sprawdzenie wymiaru w naturze. W wypadku jakiegokolwiek zmiany lub różnicy zauważonej między projektem a stanem faktycznym wykonawca zobowiązany jest przekazać tę informację do biura projektowego. Roboty budowlano-instalacyjne muszą być prowadzone z równoległą bieżącą koordynacją międzybranżową. Wykonawca zobowiązany jest przedstawić projekty systemów szklanych do akceptacji biura projektowego (o ile występują w projekcie oryginalnym). Dla stosowanych w projekcie rozwiązań systemowych dopuszcza się stosowanie systemów równoważnych, po przedniej akceptacji projektanta. Biuro Projektowe nie ponosi odpowiedzialności za wszelkie zmiany wprowadzone przez Inwestora oraz Wykonawcę bez uzgodnienia z projektantem za pośrednictwem inspektora nadzoru. W sprawach nie określonych dokumentacją obowiązującą:

- Prawo budowlane
- warunki techniczne, jakim powinny odpowiadać budynki ich usytuowania
- warunki techniczne wykonania i odbioru robót budowlano - montażowych (wg Ministerstwa Infrastruktury i Instytutu Techniki Budowlanej),
- normy Polskiego Komitetu Normalizacyjnego (P.K.N.),
- instrukcje, wytyczne, świadectwa dopuszczenia, atesty Instytutu Techniki Budowlanej,
- instrukcje, wytyczne i warunki techniczne producentów i dostawców materiałów budowlano - instalacyjnych,
- przepisy techniczne instytucji kontrolujących jakość materiałów i wykonywanych robót.

Wersja cyfrowa projektu obowiązująca tylko z wydrukiem.
Projekt chroniony prawem autorskim.
Rysunki branży architektonicznej rozpatrywać razem z konstrukcją

+/- 0,00 = 2,40 m n.p.m.

F	05/10/2018	opis/description	KBo
rew/rev	data/date	opis/description	rys./drawn

Bilfinger
Bilfinger Tebodin Poland Sp. z o.o.
Al. Jerolimskie 134 02-305 Warszawa
+48 22 33 44 111 tel.
+48 22 33 44 112 fax
info.warszawa@bilfinger.com
www.tebodin.bilfinger.com

PORT GDYNIA
Zarząd Morskiego Portu Gdynia S.A.
ul. Rotterdamska 9
81-337 Gdynia
tel. 58 627 40 36

inwestycja/project
Budowa Publicznego Terminalu Promowego w Porcie Gdynia przy Nabrzeżu Polskim
adres inwestycji/project address
Jednostka Ewidencyjna: 226201_1.0002.
Działki lądowe: 2513 (arch. 18/1 KM 131), 2521 (arch. 6/2 KM 132), 2512 (arch. 5/1 KM 131), 804 (arch. 4/1 KM 121), 2522 (arch. 7/2 KM 132), 2518 (arch. 19/1 KM 120), 834 (arch. 20/1 KM 120), 808 (arch. 21/1 KM 120), 2517 (arch. 10/1 KM 131), 2516 (arch. 17/2 KM 132), 2519 (arch. 18/2 KM 132), 3066 (arch. 8/1 KM 133) - obręb 0026
Działki wodne: 3153 (arch. 7/5 oraz 2511), 3048 (arch. 14/3 KM 131) - obręb 0026

tytuł/title: **GALERIA PASAŻERSKA - PRZEKRÓJ ORAZ DETAL KLAPY DYMOWEJ**

projektował/designed by mgr inż. arch. Marcin Fik	POKK/061/04	10/2018	faza projektu/design phase
opracował/drawn by			PROJEKT WYKONAWCZY
opracował/drawn by			specjalność/discipline
opracował/verified by mgr inż. arch. Karolina Borkowska	3ZPOIA/OKK/2018	10/2018	ARCHITEKTURA
nr sprow./license no.	data/date	podpis/sign.	nr rys./dwg no.
biuro/office GDANSK	201723488-02	skala/scale 1:50	PW_R_03_AR_S01
			F

Projekt Wykonawczy opracowano w oparciu o przykładowych producentów. Ostateczny dobór urządzeń/producentów, a także opracowanie projektów zamiennych wynikających z tego wyboru, należy do obowiązków wykonawcy. W przypadku zmiany producentów w stosunku do dokumentacji projektowej, zmiana musi zostać zaakceptowana przez Inwestora. Wykonawca przed przystąpieniem do robót zobowiązany jest do zapoznania się ze wszystkimi dokumentacjami branżowymi i budowlanymi. Wszystkie wymiary podawane są w milimetrach, a poziomy w metrach. Nie wolno brać żadnego wymiaru mierząc bezpośrednio z rysunku. Obowiązkiem wykonawcy jest sprawdzenie wymiaru w naturze. W wypadku jakiegokolwiek zmiany lub różnicy zauważonej między projektem a stanem faktycznym wykonawca zobowiązany jest przekazać tę informację do biura projektowego. Roboty budowlano-instalacyjne muszą być prowadzone z równoległą bieżącą koordynacją międzybranżową. Wykonawca zobowiązany jest przedstawić projekty systemów szklanych do akceptacji biura projektowego (o ile występują w projekcie oryginalnym). Dla stosowanych w projekcie rozwiązań systemowych dopuszcza się stosowanie systemów równoważnych, po przedniej akceptacji projektanta. Biuro Projektowe nie ponosi odpowiedzialności za wszelkie zmiany wprowadzone przez Inwestora oraz Wykonawcę bez uzgodnienia z projektantem za pośrednictwem inspektora nadzoru. W sprawach nie określonych dokumentacją obowiązującą: