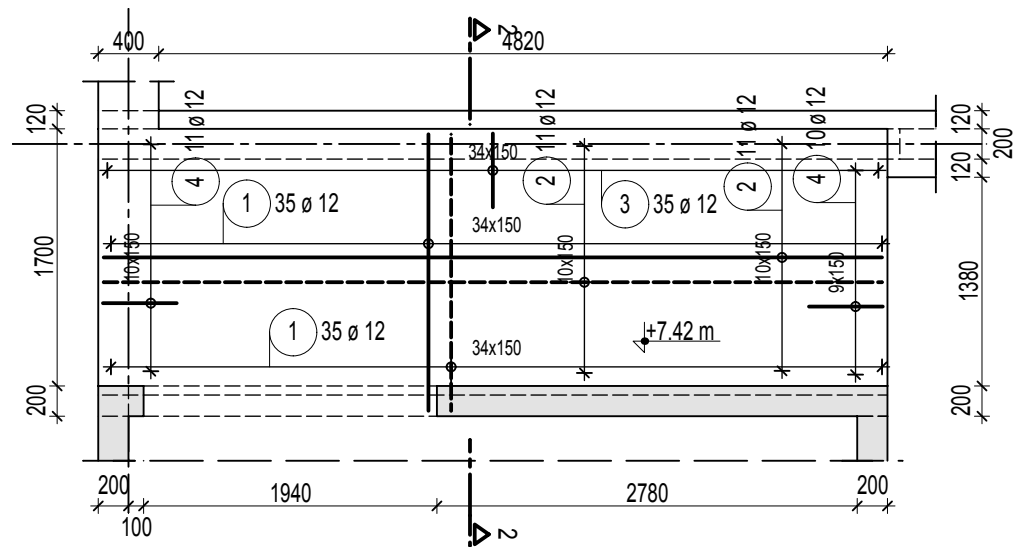
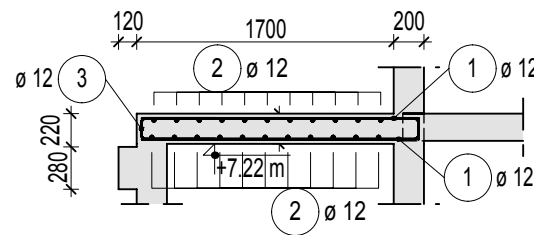


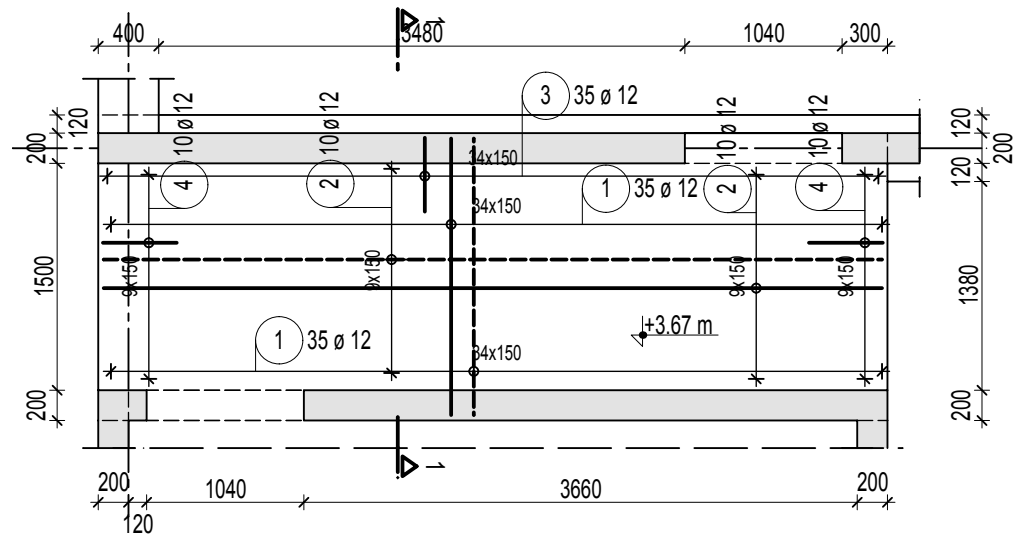
Strop poziom +7,42m



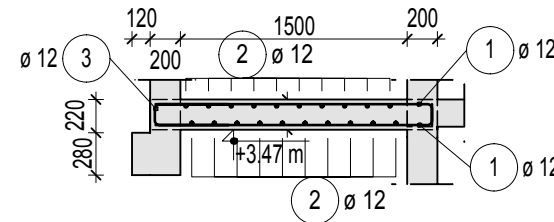
Przekrój 2 - 2



Strop poziom +3,67m



Przekrój 1 - 1



ppp ± 0,00 <=> 2,80m n.p.m

BETON: C30/37, XC1
 STAL: A-IIIIN (B500SP)
 OTULINA: 25mm

Uwagi:

1. Wymiary w "mm", chyba że podano inaczej
2. Warstwy izolacyjne wg proj. architektury
3. Obowiązują zapisy zawarte w Opisie Technicznym
4. Należy uwzględnić zbrojenie elementów dochodzących

Lista prętów - kształty gięcia

Poz.	Szt.	Ø [mm]	Długość poj. [m]	Kształt gięcia (nie w skali)	Długość całkowita [m]	Masa [kg]
1	140	12	1.99		278.60	247.40
2	42	12	5.16		216.72	192.45
3	70	12	1.15		80.50	71.48
4	41	12	1.13		46.33	41.14

Masa całkowita [kg] : 552.47

Prawa autorskie i tego rysunku są własnością Tebodin Poland Sp. z o.o. Bez odpowiedniej zgody nie może być on wykorzystywany lub reprodukowany. Copyrights of this drawing are property of Tebodin Poland Sp. z o.o. Reproduction or use of this drawing without proper permission is forbidden.

rew/rev	data/date	opis/description	rys./drawn
inwestor/investor		Zarząd Morskiego Portu Gdynia S.A. ul. Rotterdamska 9 81-337 Gdynia tel. 58 627 40 36	
inwestycja/project		Budowa Publicznego Terminalu Promowego w Porcie Gdynia przy Nabrzeżu Polskim adres inwestycji/project address Jednostka Ewidencyjna: 226201_1.0002. Działy lądowe: 2513 (arch. 18/1 KM 131), 2521 (arch. 6/2 KM 132), 2512 (arch. 5/1 KM 131), 804 (arch. 4/1 KM 121), 2522 (arch. 7/2 KM 132), 2518 (arch. 19/1 KM 120), 834 (arch. 20/1 KM 120), 808 (arch. 21/1 KM 120), 2517 (arch. 10/1 KM 131), 2516 (arch. 17/2 KM 132), 2519 (arch. 18/2 KM 132), 3066 (arch. 8/1 KM 133) - obręb 0026 Działy wodne: 795 (arch. 5/1 KM 121), 2511 (arch. 7/1 KM 131), 3048 (arch. 14/3 KM 131) - obręb 0026	
tytuł/title:		OBIEKT 01 - BUDYNEK TERMINALU (BT) STROP POZIOM +3,67m STROP POZIOM +7,42m	
projektował/designed by	POM/0124/POOK/11	07/2017	faza projektu/design phase
mgr inż. Jakub Beszczyński			PROJEKT WYKONAWCZY
opracował/drawn by			specjalność/discipline
opracował/drawn by			KONSTRUKCYJNA
sprawdził/verified by	POM/0149/PWOK/15	07/2017	nr rys./dwg no.
mgr inż. Kamil Trzcziński			PW_R_01_KN_D_61
biuro/office	nr upraw./licence no.	data/date	podpis/sign.
GDAŃSK	20T23488-00	skala/scale	format
			row./rev.
			0