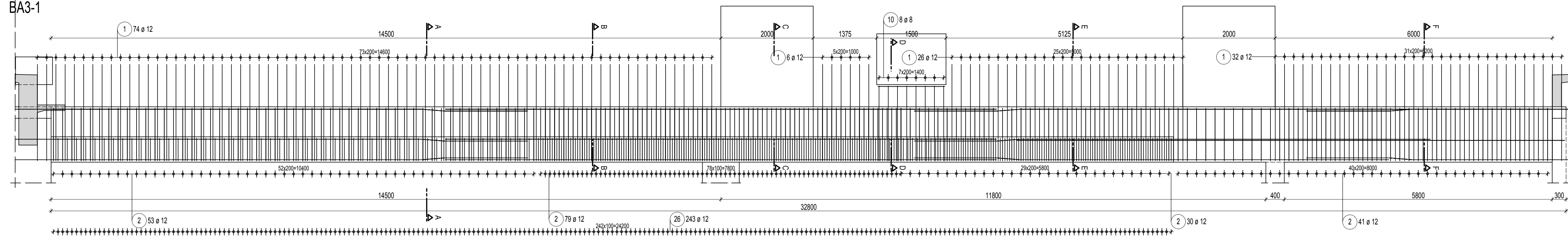


**BELKA  
BA3-1**



**Przekrój A - A**

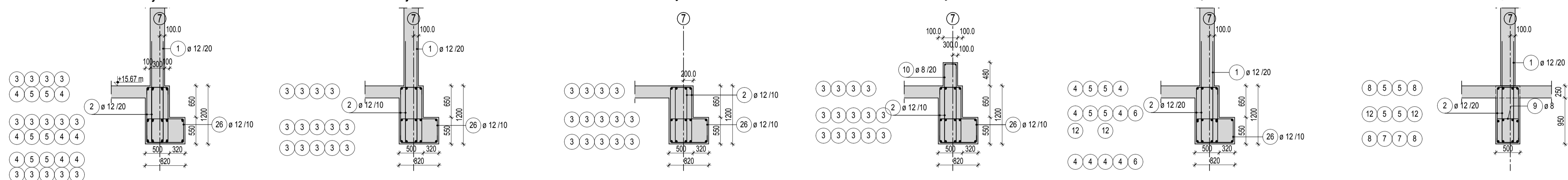
**Przekrój B - B**

**Przekrój C - C**

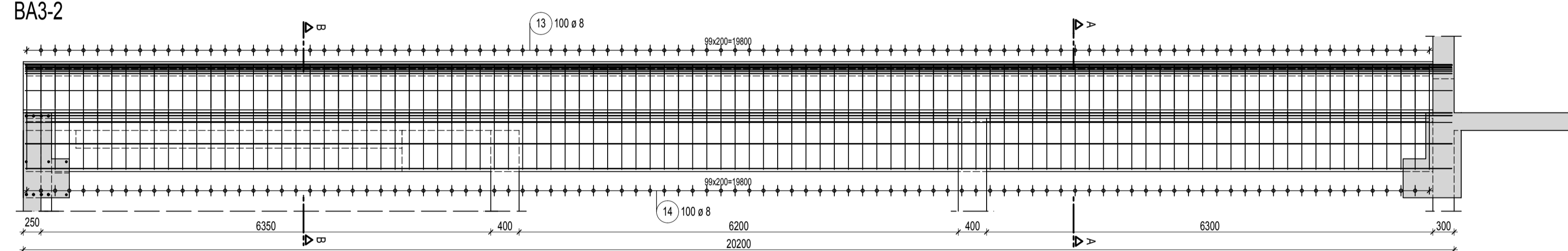
**Przekrój D - D**

**Przekrój E - E**

**Przekrój F - F**



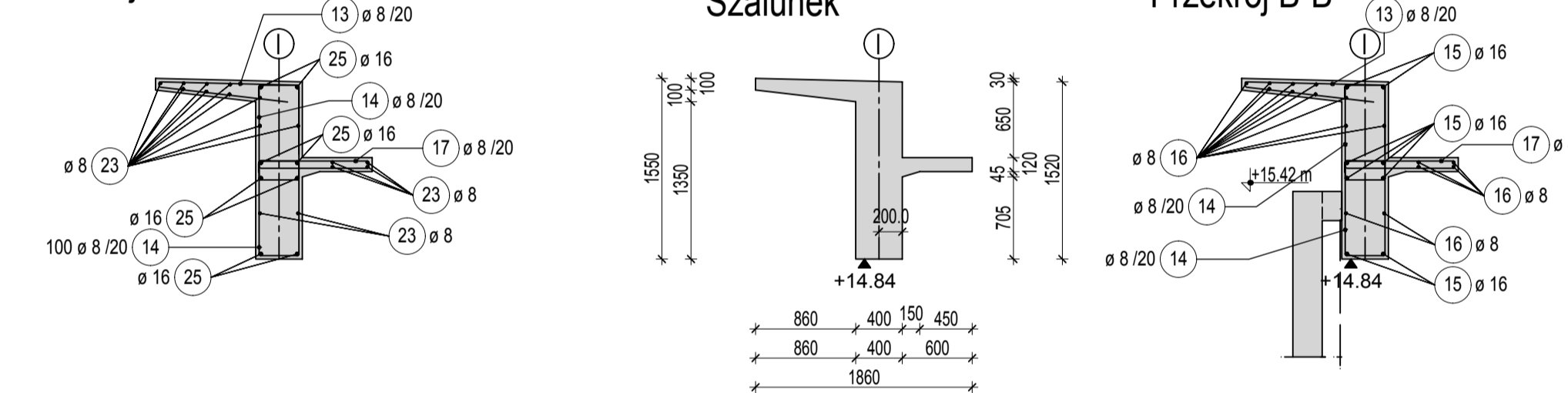
**BELKA  
BA3-2**



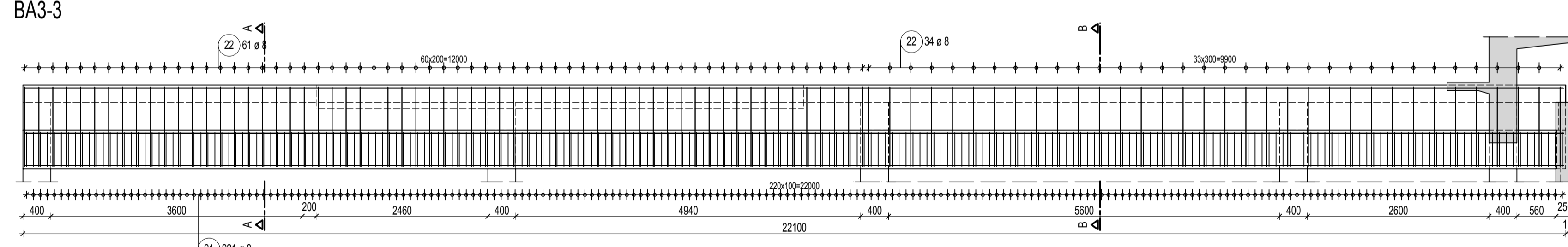
**Przekrój A - A**

**Szalunek**

**Przekrój B - B**

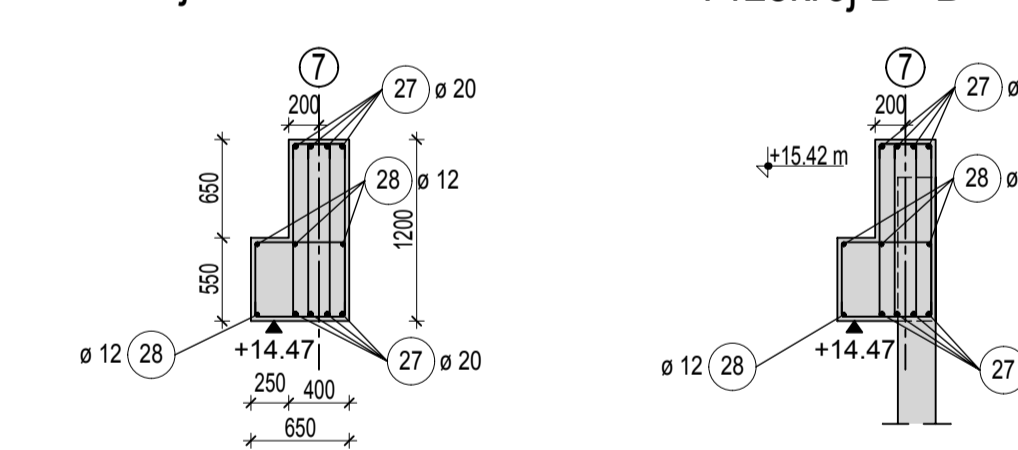


**BELKA  
BA3-3**

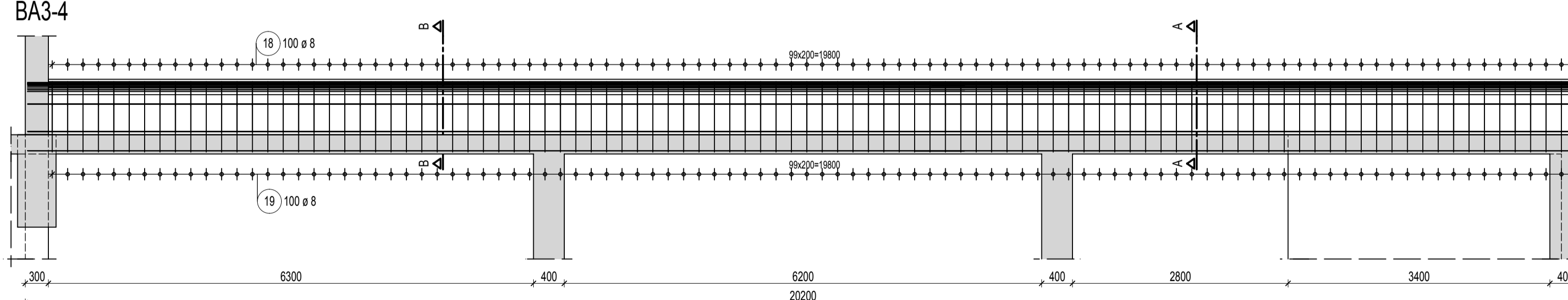


**Przekrój A - A**

**Przekrój B - B**



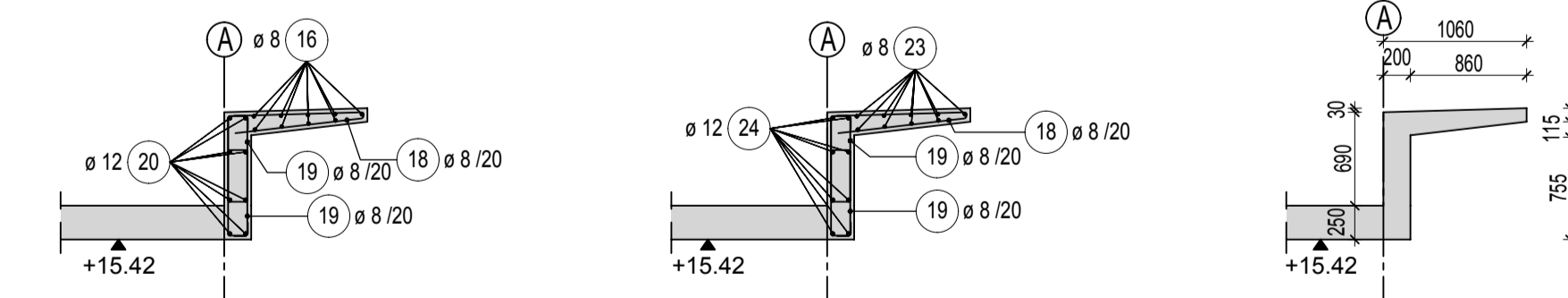
**BELKA  
BA3-4**



**Przekrój A - A**

**Przekrój B - B**

**Szalunek**



B	02.10.2018	DODANO RZĘDNE, NAZEWNICHTWO BELEK ORAZ OSIE	J.BES
A	04.08.2017	DRUGIE WYDANIE	J.BES
Technik	autor/date	opis/descrip/pt/op	rys./draw
<p><b>TEBODIN</b></p> <p>Tebodin Poland Sp. z o.o. Al. Jerozolimskie 134 02-305 Warszawa oddział Gdańsk: Tebodin Poland Sp. z o.o. ul. Kolorzewska 32, Miastka A 80-394 Gdańsk tel. 58 785 36 90, fax: 58 785 36 91 e-mail: info.gdansk@tebodin.com</p>			<p>Investor / investor</p> <p><b>PORT Gdynia</b></p> <p>Zarząd Morskiego Portu Gdynia S.A. ul. Piłsudskiego 9 81-337 Gdynia tel. 58 627 40 36</p>
<p>Investycja/projekt</p> <p>Budowa Publicznego Terminalu Promowego w Porcie Gdynia przy Nabrzeżu Polskim opis inwestycji/projekt: 800000</p> <p>Indywidualna Ewidencja: 202051.1.0002</p> <p>Działki budowlane: 2515 (arch. 181 KM 131), 2521 (arch. 692 KM 132), 2512 (arch. 511 KM 131), 804 (arch. 411 KM 121), 2522 (arch. 172 KM 132), 2518 (arch. 181 KM 132), 804 (arch. 201 KM 125), 808 (arch. 2115 KM 125), 2517 (arch. 1011 KM 131), 2516 (arch. 172 KM 132), 2519 (arch. 182 KM 132), 3066 (arch. 811 KM 133) - obopł. 0028</p> <p>Działki wodne: 7165 (arch. 511 KM 121), 2511 (arch. 711 KM 131), 3048 (arch. 143 KM 131) - obopł. 0028</p>			
<p>Tytuł/Title:</p> <p><b>OBIEKT 01 - BUDYNEK TERMINALU (BT) ZBROJENIE BELEK NAD IIIp</b></p>			
<p>projektant/autor projektu</p> <p>mgr inż. Jakub Beszczyński</p>		<p>POM0124/POM011</p> <p>07/2017</p>	<p>tytuł projektu/tytuł planu</p> <p>PROJEKT WYKONAWCZY</p>
<p>opracownik/autor opisu</p> <p>mgr inż. Kamil Trzofski</p>		<p>POM0148/POM015</p> <p>07/2017</p>	<p>specyfikacja/tytuł planu</p> <p>KONSTRUKCYJNA</p>
<p>mgr inż. Michał Kuchta</p> <p>mgr inż. Sławomir Kuchta</p>		<p>mgr inż. Sławomir Kuchta</p> <p>mgr inż. Sławomir Kuchta</p>	<p>nr rys./fig no.</p> <p>PW_R_01_KN_D_41</p>
<p>gdansk</p>		<p>20724488-00</p>	<p>gdansk</p>