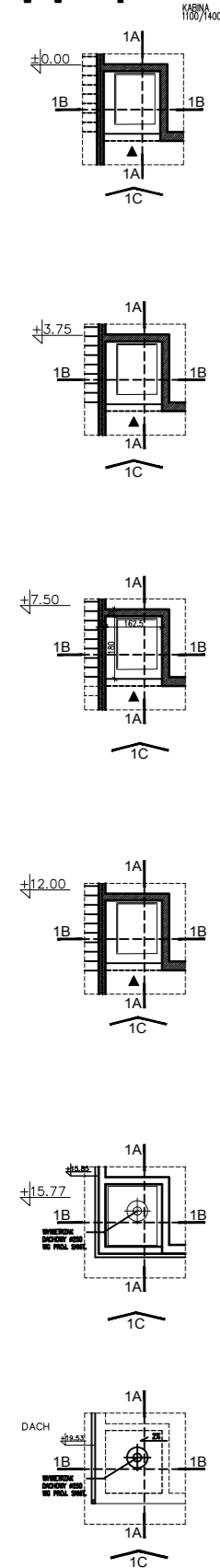


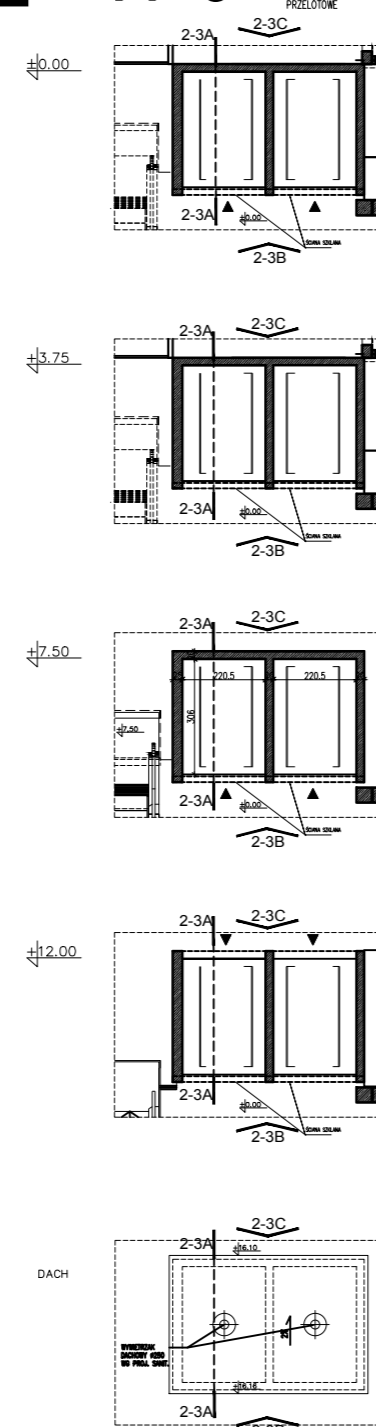
# 162.5 x 180

## W-1



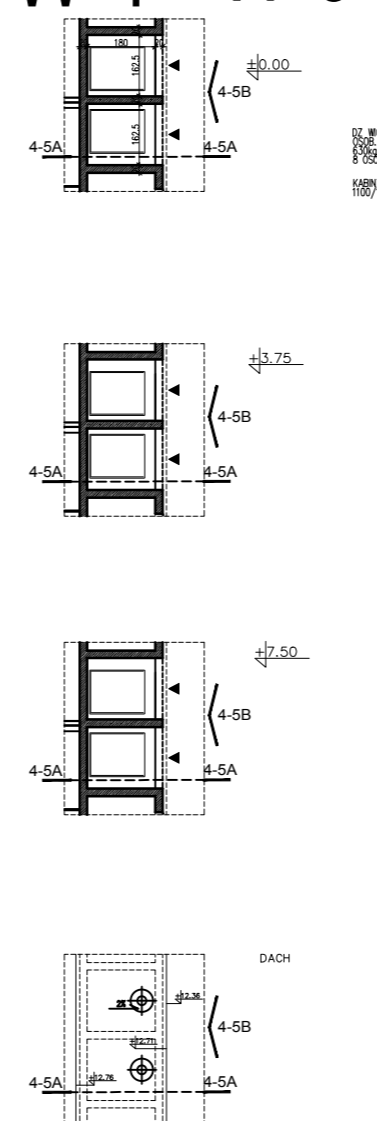
# 2 x 220.5 x 306

## W-2 W-3



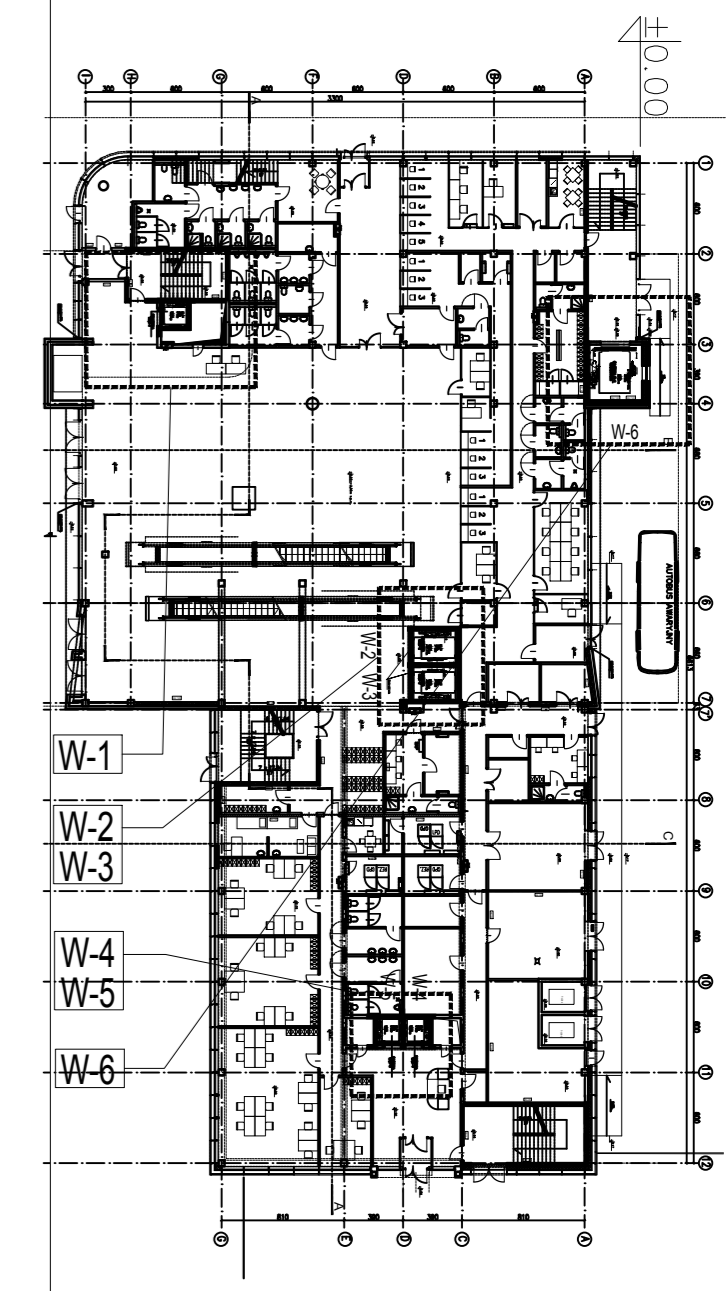
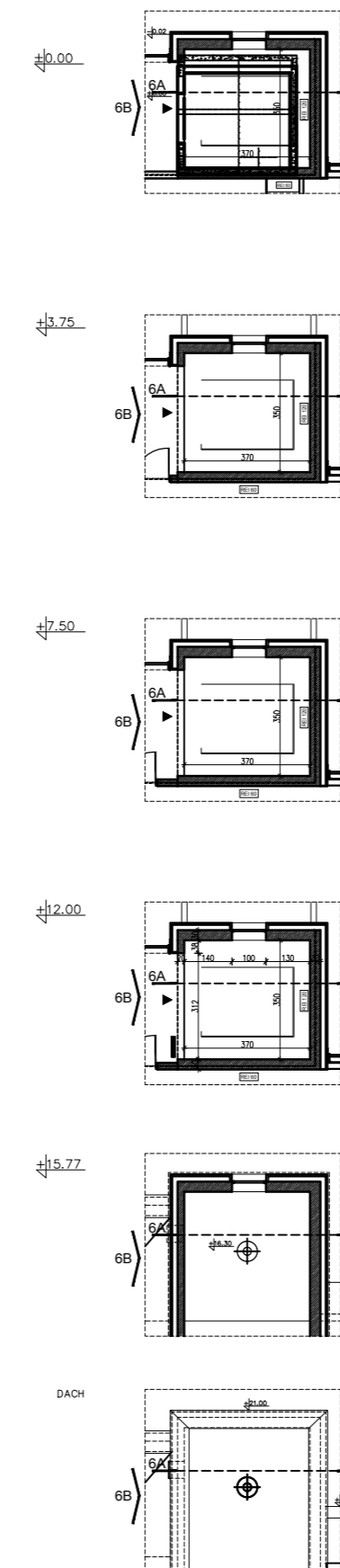
# 2 x 162.5 x 180

## W-4 W-5



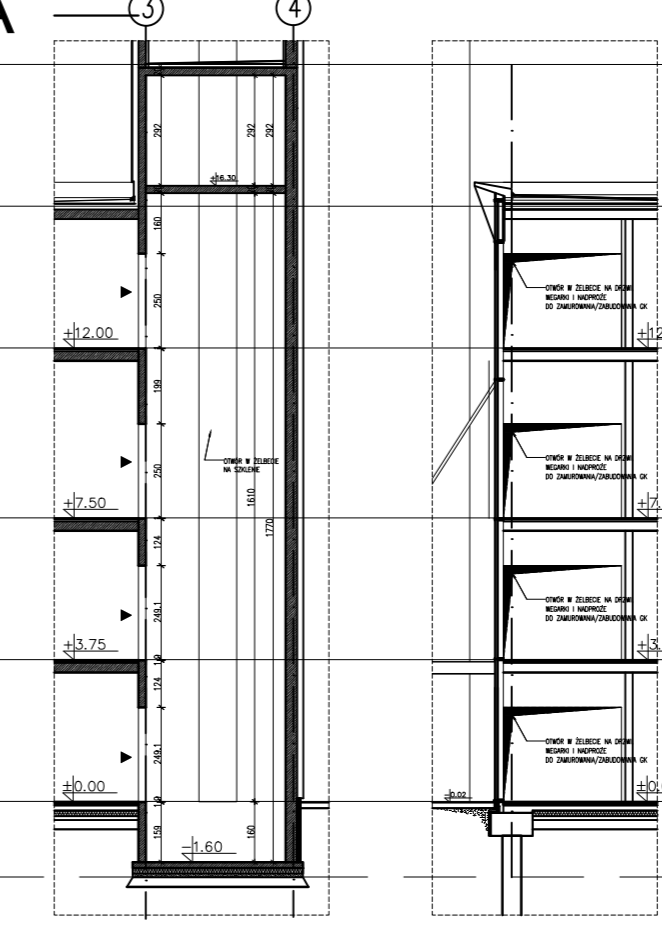
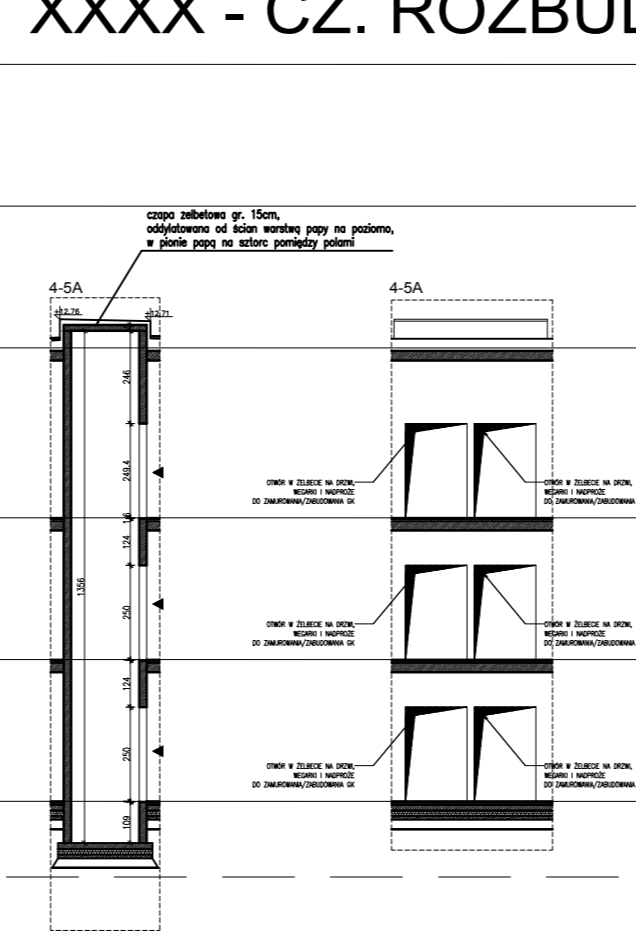
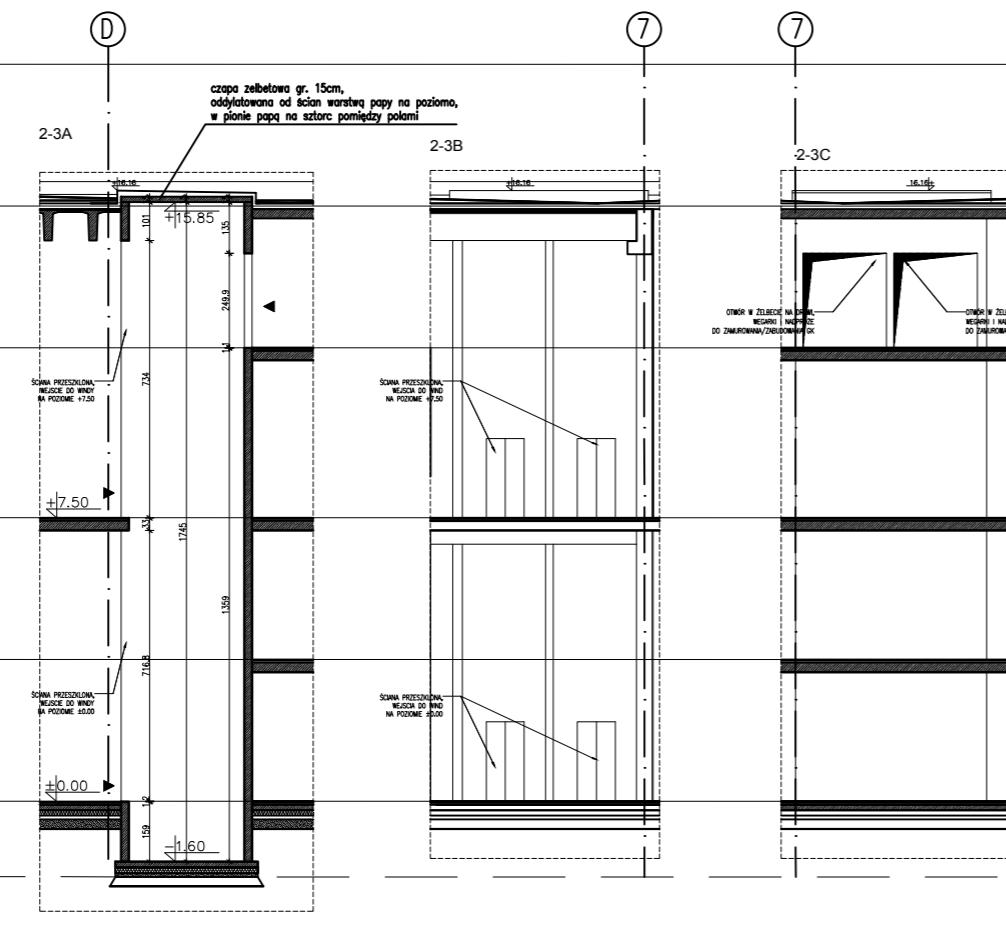
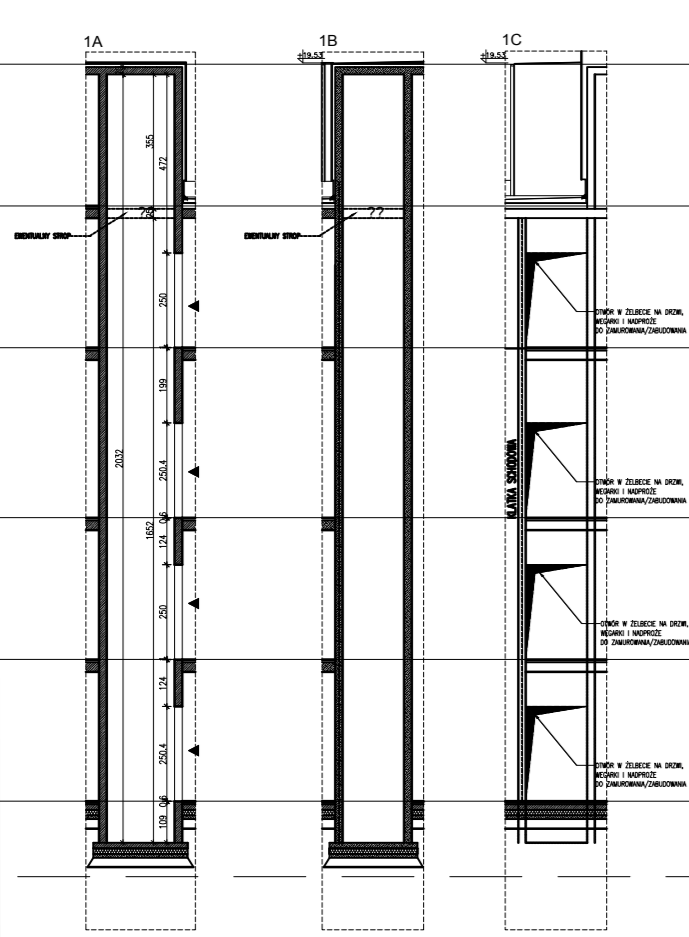
# 350 x 370

## W-6



WINDY - LOKALIZACJA W BUDYNKU

### XXXX - CZ. ROZBUDOWANA



+15.75  
+12.00  
+7.50  
+3.75  
±0,00

rev/rev	data/date	opis/description	rys./drawn
A	4/8/2017	Drugie wydanie	OGAB
<p><b>TEBODIN</b> <b>PORT GDYNIA</b></p> <p><b>Tebodin Poland Sp. z o.o.</b> Al. Jerolimskie 134 02-305 Warszawa oddział Gdańsk: <b>Tebodin Poland Sp. z o.o.</b> ul. Kołobrzeska 32 klatka A 80-394 Gdańsk tel. 58 785 36 90, fax. 58 785 36 91 e-mail: info.gdansk@tebodin.com</p> <p><b>Zarząd Morskiego Portu Gdynia S.A.</b> ul. Rotterdamska 9 81-337 Gdynia tel. 58 627 40 36</p>			
<p><b>OBIEKT 01- BUDYNEK TERMINALU (BT) SZYBY WINDOWE</b></p>			
mgr inż. arch. Piotr Kutek	POKK015/02	4/8/2017	faza projektu/design phase
mgr inż. arch. Marcin Fik	POKK061/04	4/8/2017	PROJEKT WYKONAWCZY
mgr inż. arch. Olga Gabriel		4/8/2017	specjalność/discipline
mgr inż. arch. Maciej Gwóźdź	59/G01	4/8/2017	ARCHITEKTURA
biuro/office	nr upraw./license no.	data/date	podpis/sgp.
GDANSK	nr pros./order no.	skala/scale	format
	20T23488-00	1:100	700X420
			nr rys./dwg no.
			PW_R_01_AR_D16.1
			A

Prawa autorskie: logo projektu, nazwa obiektu, rysunki, rysunek, nazwa firmy, adres, adres e-mail, adres strony internetowej, logo, znak wodny, prawa autorskie. Wszelkie prawa zastrzeżone. Wszelkie prawa do projektu i rysunku należą do Tebodin Poland Sp. z o.o. Reproduction or use of this drawing without proper permission is forbidden.