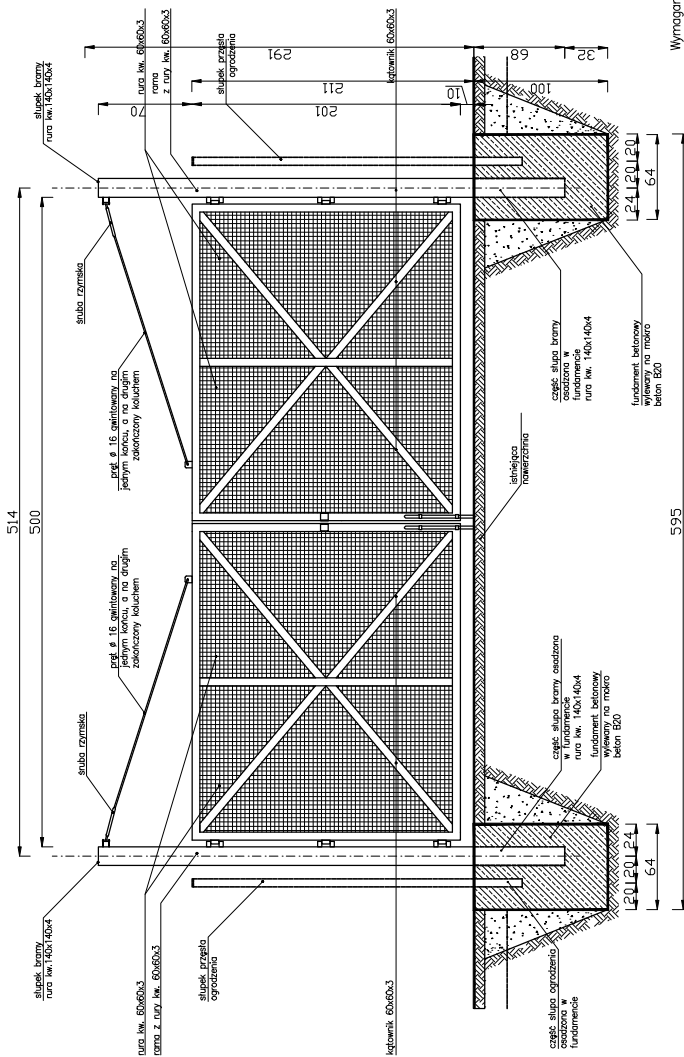
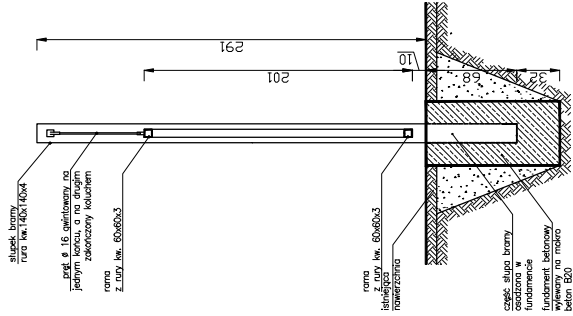


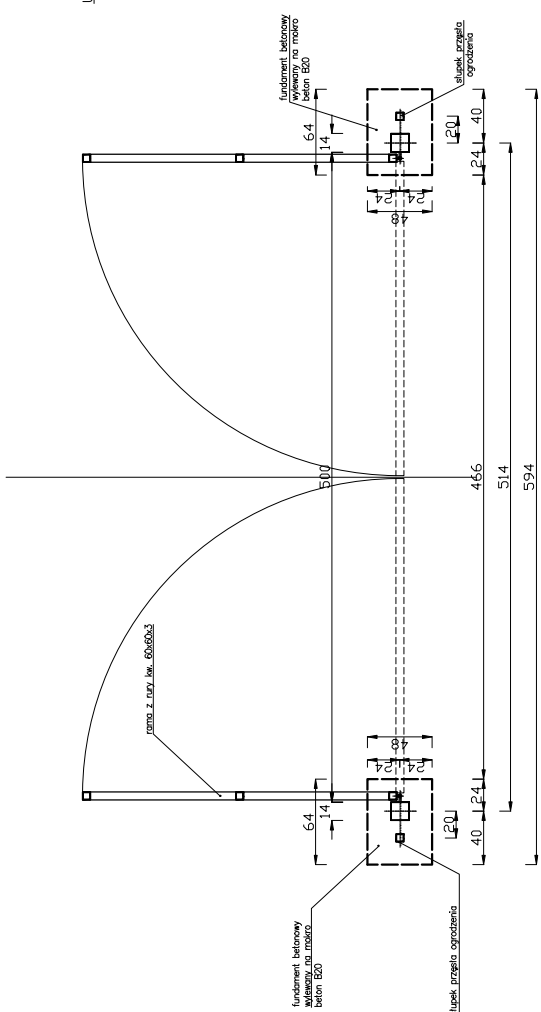
WIDOK Z PRZODU WRAZ Z PRZEKROJEM PRZEZ FUNDAMENT



WIDOK Z BOKU WRAZ Z PRZEKROJEM PRZEZ FUNDAMENT



WIDOK Z GÓRY WRAZ Z PRZEKROJEM PRZEZ FUNDAMENT



Wymagania dla betonu fundamentu bramy:

- klasa ekspozycji XF3,
- wodociepność minimum W8,
- dyfuzję w rozstawach nie większych niż 15 m

Wymagania dla stalowej części bramy:

- Kategoria korozyjności środowiska – C5,
- Kolorystyka – kolor granatowy RAL nr 5010
- grubość warstwy powłoki malarskiej 220 μm

UWAGI:

1. Wszystkie wmioty podano w centymetrach
2. Wszelkie rozbieżności stanu faktycznego z projektem należy konsultować z projektantem
3. Wszelkie systemowe rozwiązania detali: wykonać zgodnie z zaleceniami producenta
4. Mocowanie według rozwiązań systemowych

Uwagi doL projektowanego ogrodzenia i sieci elektroenergetycznych:

1. Na obszarze opracowania znajdują się sieci energetyczne zarówno we władaniu ZMPC, jak i Energa Operator. Część przewodów przeznaczona jest do unieczymnienia – przewody te są wskazane na plany jako przekreślone – patrz legenda.
2. Nowo projektowane ogrodzenie poprowadzone w taki sposób, aby podłużne zbliżenie do przewodu sieci energetycznej nie wynosiło mniej niż 1 m.
3. Popręczne przekroczenie sieci energetycznych należy wykonywać w następujący sposób:
 - Wykopy wykonywać ręcznie, przy zbliżeniu fundamentu ogrodzenia na odległość mniejszą niż 0,5 m stosować rury osłonowe systemowe. W miejscach gdzie przy ul. Waszyngtona są projektowane bramy należy na przewody energetyczne zakładać rury osłonowe systemowe HDPE 60mm. Na przewody teleinformatyczne zakładać rury ochronne grubościennym, HDPE 110/6,3. Okładziny należy zwrócić uwagę iż wykonane na mapie sieci i przewody mogą posiadać inną lokalizację niż widoczną na mapie
4. W terenie mogą wystąpić inne niewykazane na mapie sieci i przewody
5. Wykopy w sąsiedztwie sieci i przewodów podziemnych mniejszych niż 1,0 m wykonywać ręcznie. Uprzednio za każdym razem lokalizację sieci ustalić za pomocą wykopów kontrolnych.
6. Budowa bram w ulicy Waszyngtona: projektowane bramy wykonać wg. rysunków wykonawczych zaakceptowanych do PZT. Ze względu na ilość podziemnego uzbrojenia wykopy pod fundamenty bramy i ogrodzenia wykonywać ręcznie lokalizując fizycznie w terenie przebieg wszelkich sieci w odległości 0,5 m od krawędzi projektowanego fundamentu.
6. W przypadku kiedy to będzie konieczne ze względu na ew. kolizję z istniejącymi sieciami w terenie długą część panela ogrodzenia typu B dostosować do warunków terenowych po wykonaniu odkrywek i zlokalizowaniu przewodów.